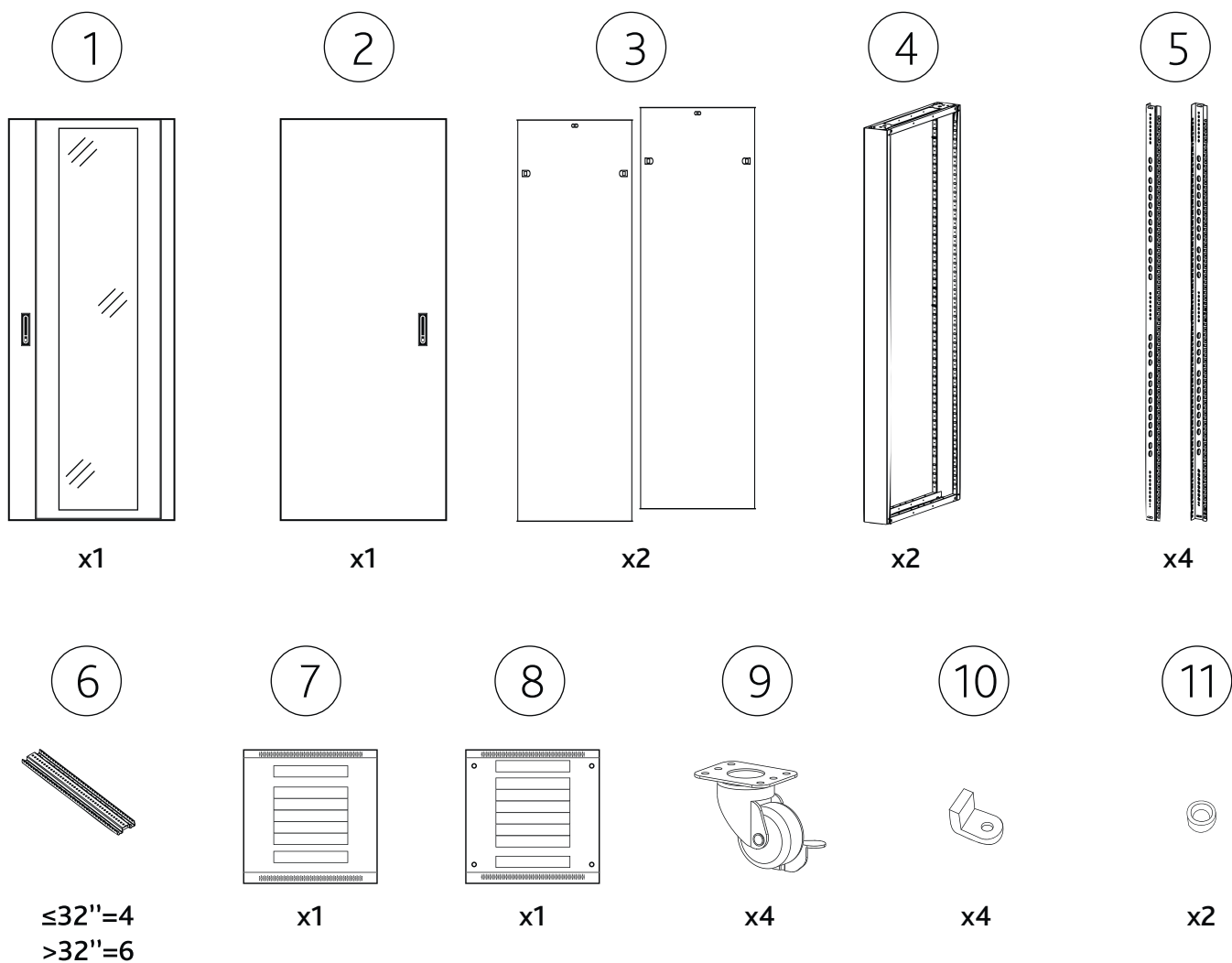
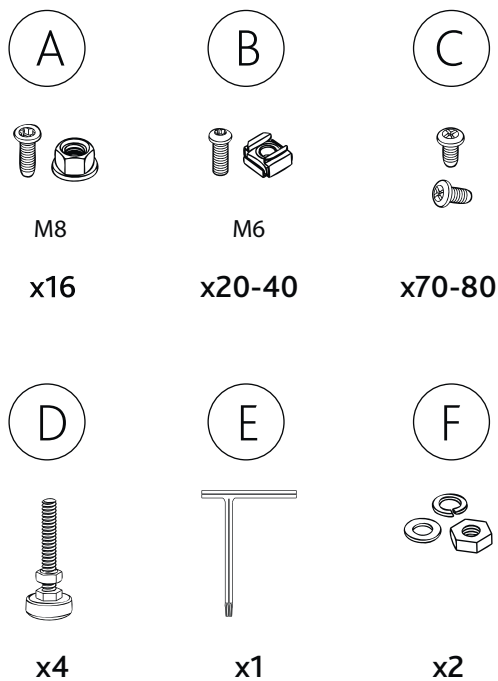


# RACK DE SUELO DE 19" 600x600/600x800



## REF. DESCRIPCIÓN DE COMPONENTES

1	Puerta frontal de vidrio templado y cerradura con tirador
2	Puerta trasera de acero con cerradura con tirador
3	Paneles laterales de chapa de acero de 1.2mm y con clip de sujeción
4	Marcos de acero 1.2mm
5	Perfiles verticales 1.5mm
6	Perfiles horizontales 1.2mm
7	Panel superior con tapa pasacables
8	Panel inferior con tapa pasacables
9	Ruedas de servicio pesado de 2"
10	Distanciador de puertas
11	Espaciador puertas delanteras y traseras
A	Tornillos y tuercas M8 galvanizados
B	Tornillos y tuercas con clip M6 galvanizados
C	Tornillos rosca chapa
D	Pies ajustables de M12
E	Llave torx tipo T
F	Tuercas y arandelas de cobre para toma de tierra

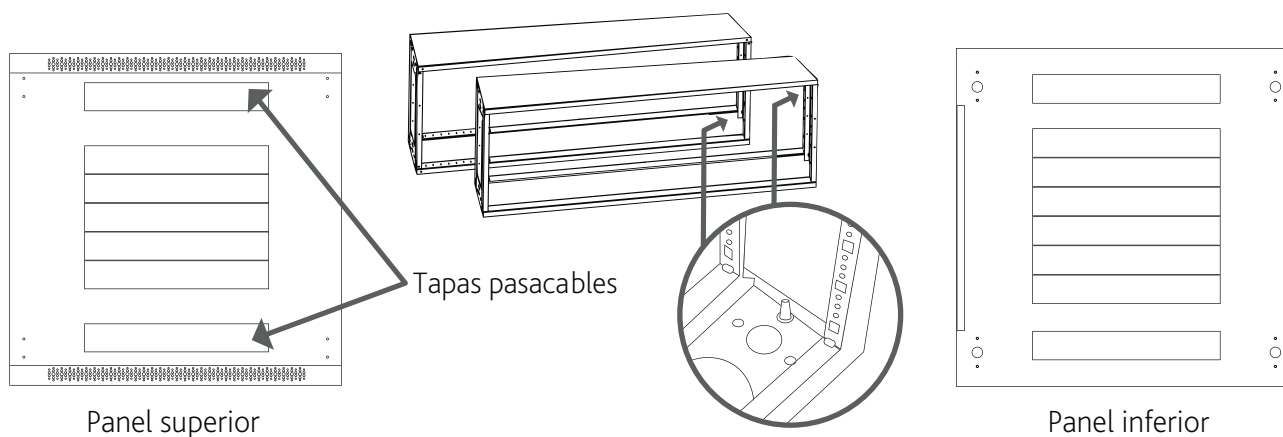


# RACK DE SUELO DE 19" 600x600/600x800

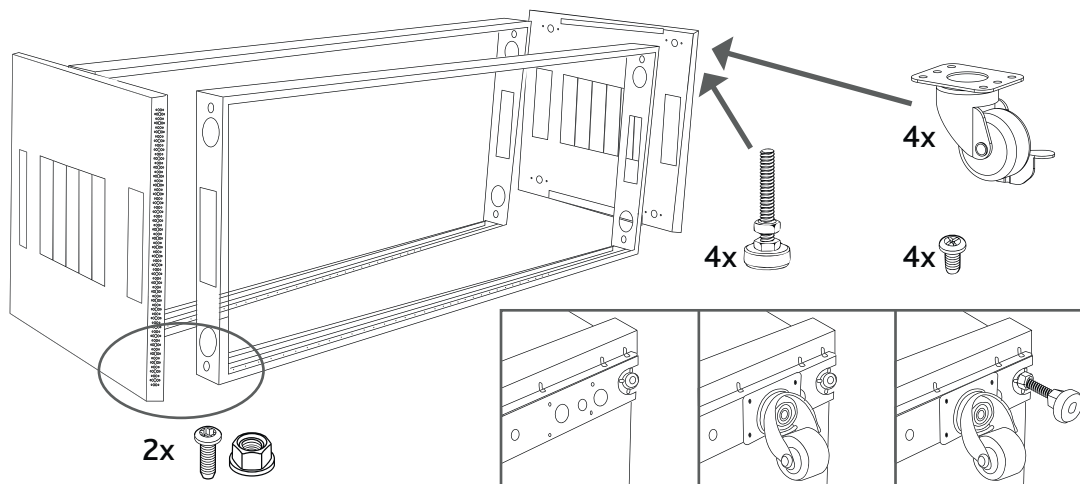


Se aconseja que el montaje se haga por al menos dos personas.

1 - Coloque en posición horizontal los dos marcos (4), junto al panel superior e inferior (7 y 8)  
Preste atención a la conexión a tierra como se ve en las imágenes.

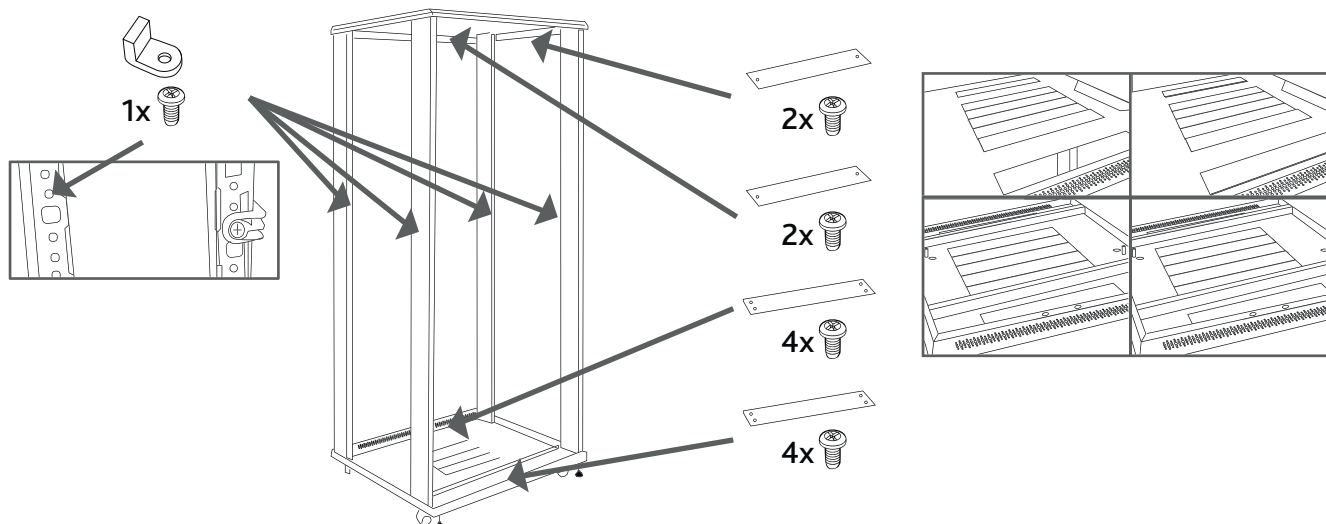


2 - Monte el panel superior e inferior atornillándolos en los dos marcos. Utilice los tornillos M8 y las tuercas M8. Atornille las ruedas (9) con los tornillos de rosca chapa (C) y las patas (D) en el panel inferior.



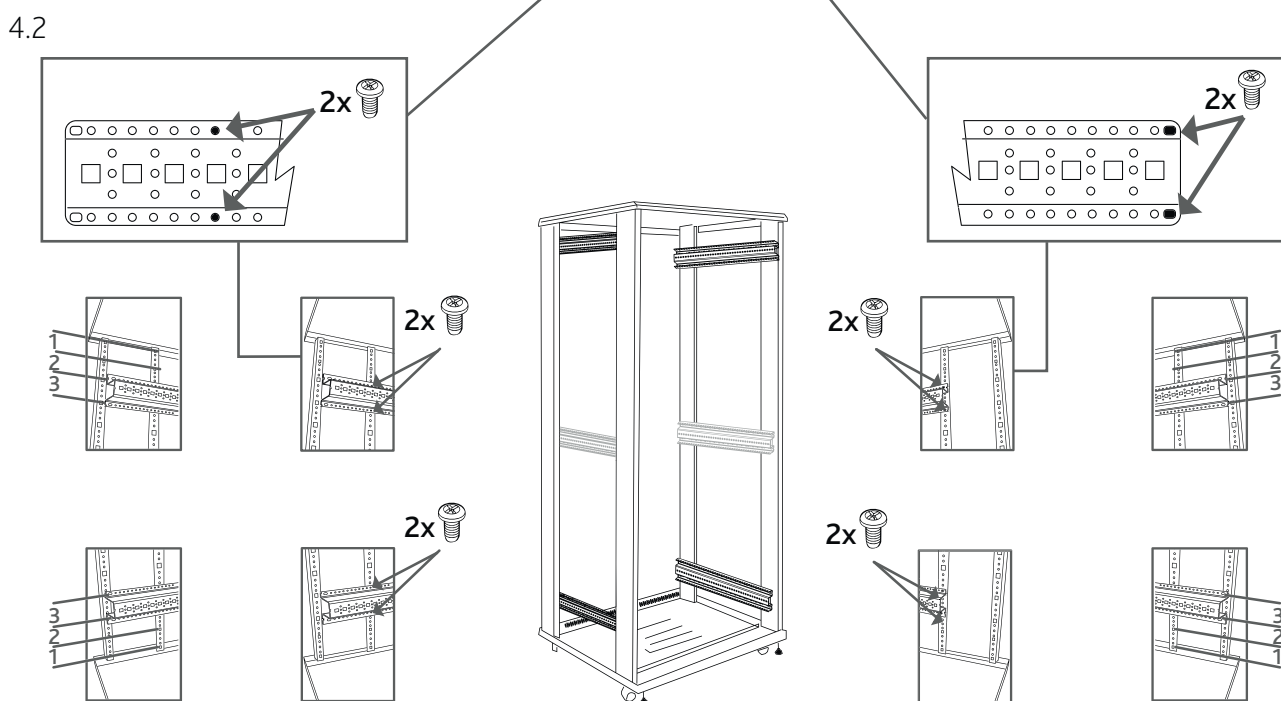
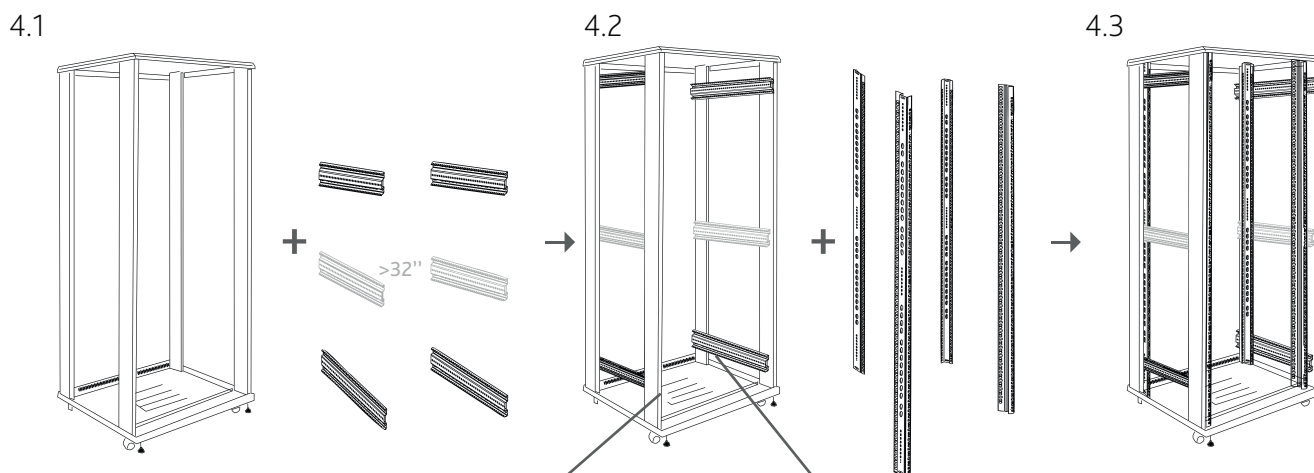
Aconsejamos colocar el rack en posición vertical

3 - Instale las tapas pasacables superiores e inferiores si es necesario.  
Monte los distanciadores de puerta (10) usando los tornillos de rosca chapa.

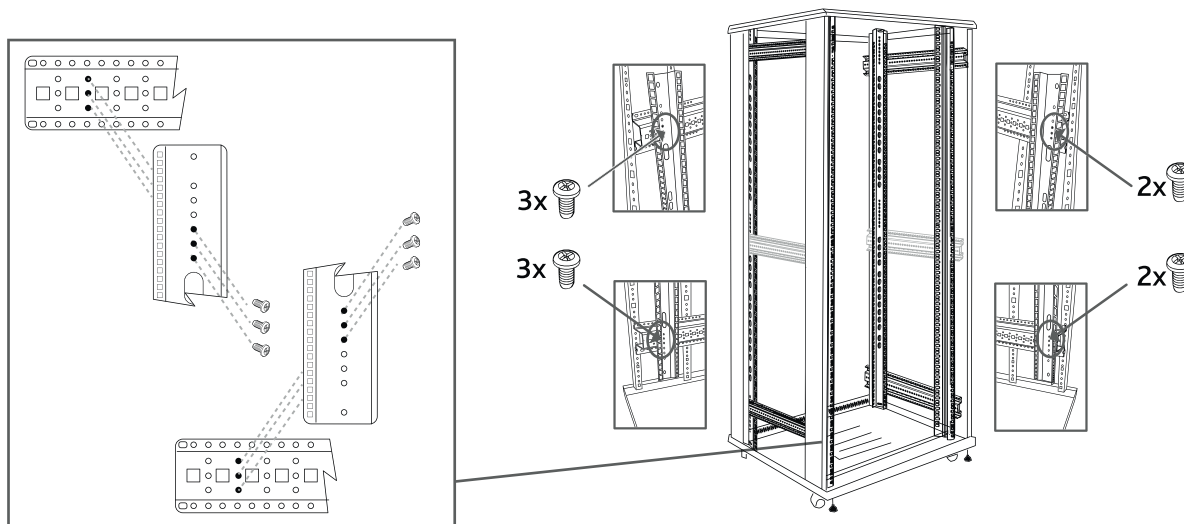


# RACK DE SUELO DE 19" 600x600/600x800

4 - Monte los perfiles horizontales (6) dentro del rack atornillándolos al marco delantero y trasero, y sobre ellos monte perfiles verticales (5) con los tornillos de rosca chapa.



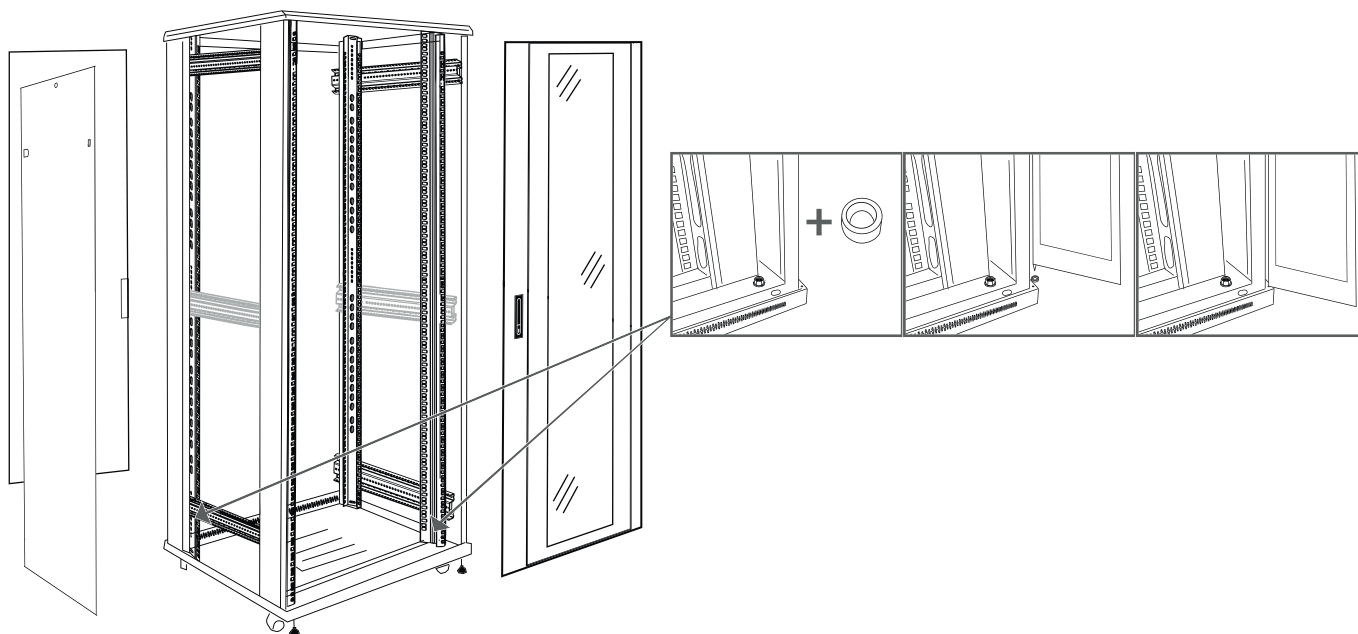
4.3 Atornille los perfiles verticales delanteros a la segunda columna de tres hendiduras redondas de los perfiles horizontales con los tornillos de rosca chapa.



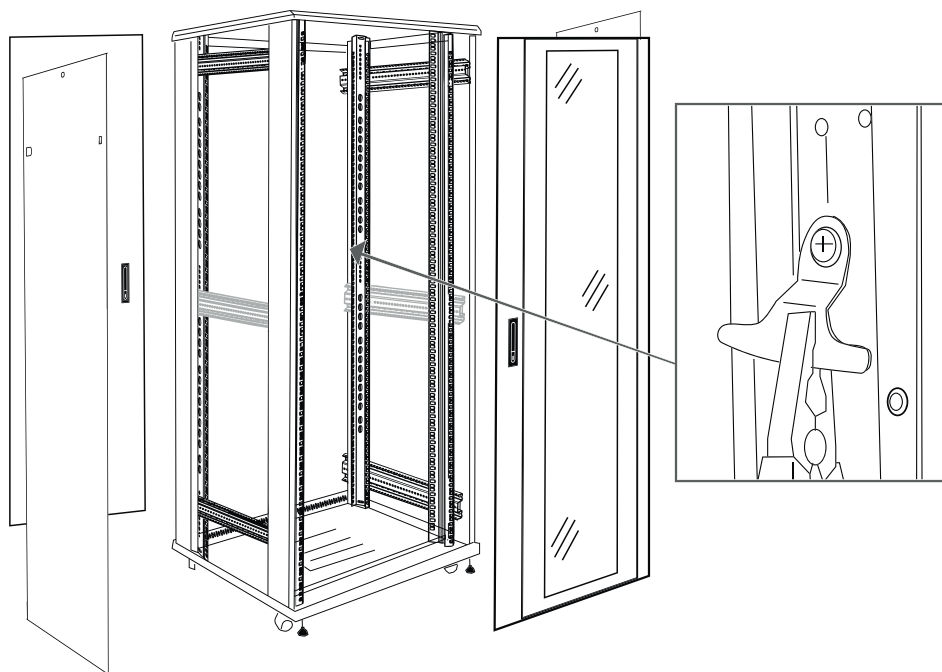
# RACK DE SUELO DE 19" 600x600/600x800



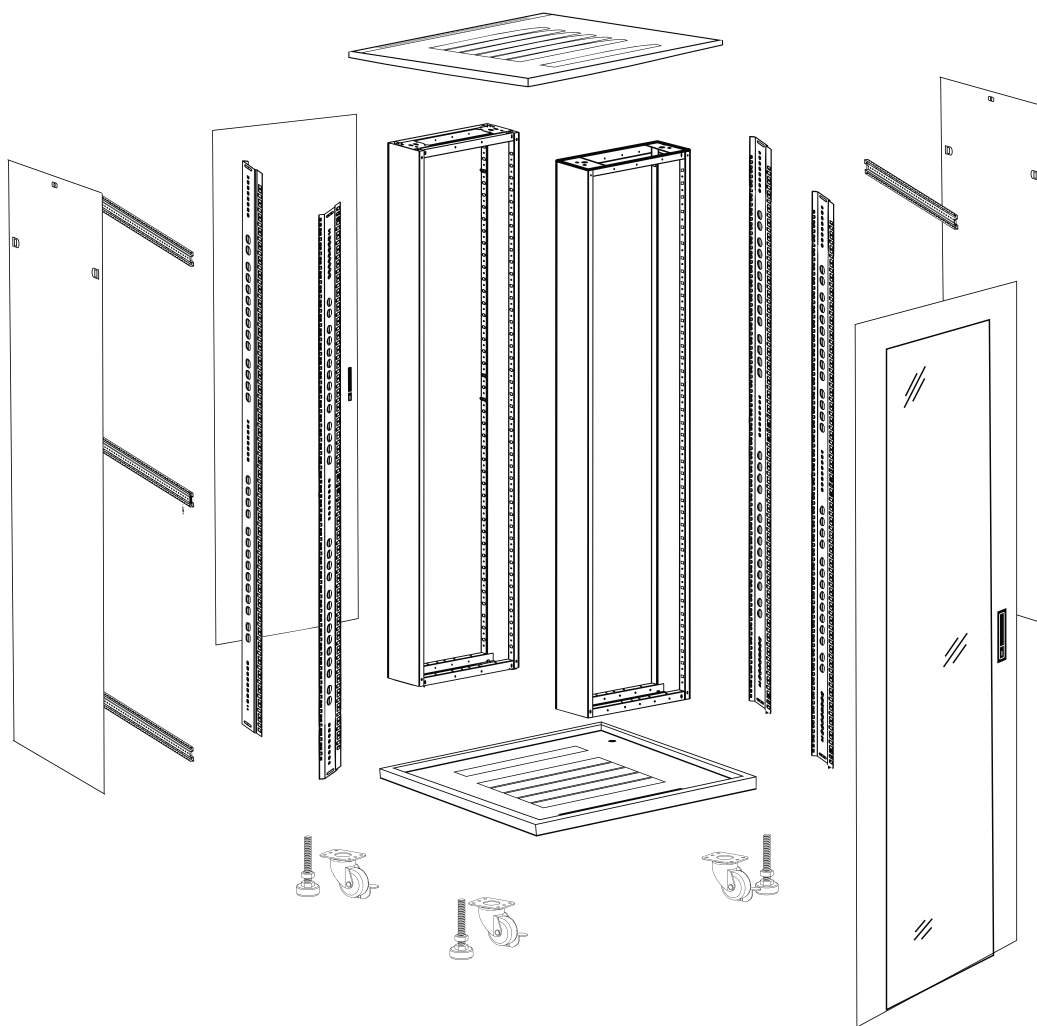
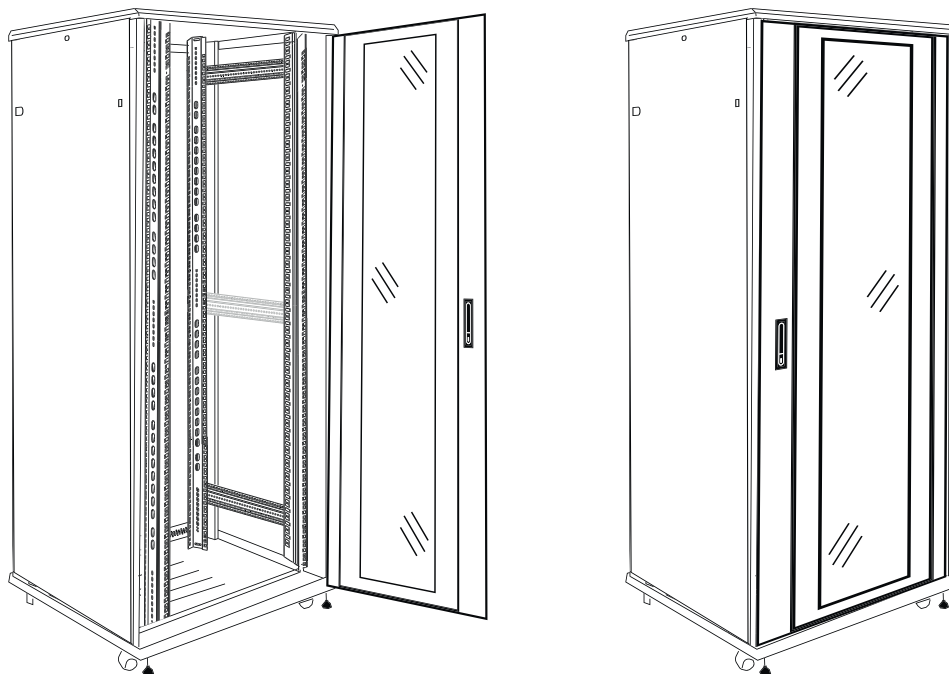
5 – Monte los paneles laterales (3), la puerta delantera (1) y la trasera (2), asegúrese de poner el espaciador (11) en la base de la bisagra



6 – Ajuste de la puerta. A veces es necesario realizar un pequeño ajuste en la cerradura para un perfecto cierre



# RACK DE SUELO DE 19" 600x600/600x800



Electrónica Molgar S.A. C/Pelaya, 2 Pol. Ind. Río de Janeiro 28110 Algete, SPAIN  
tel: (+34) 916 282 920 - (+34) 916 282 072 Fax: (+34) 916 281 001 [www.molgar.com](http://www.molgar.com)